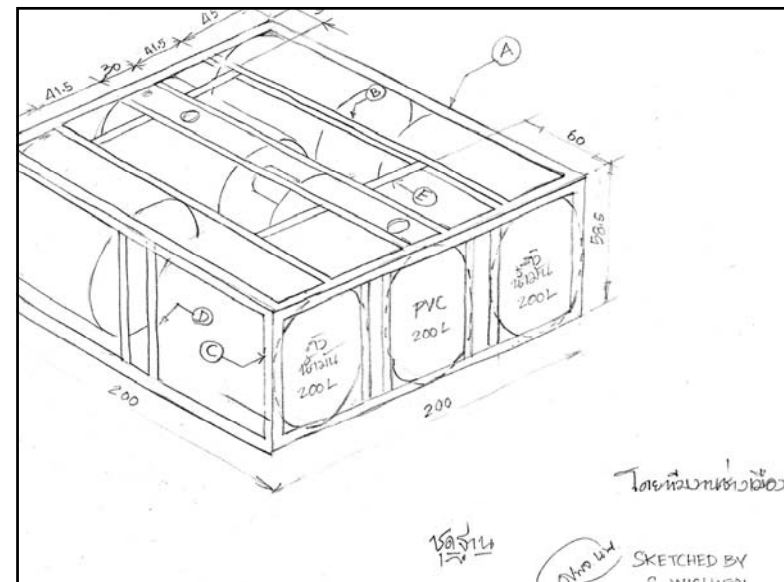
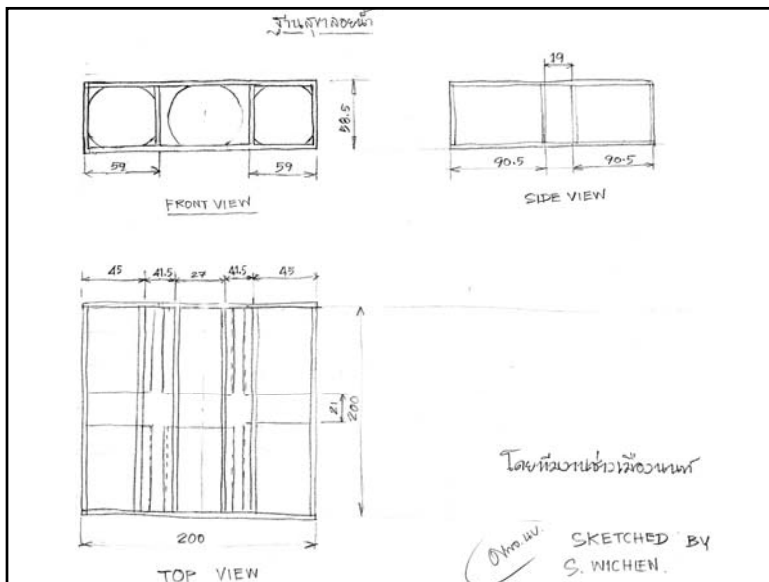
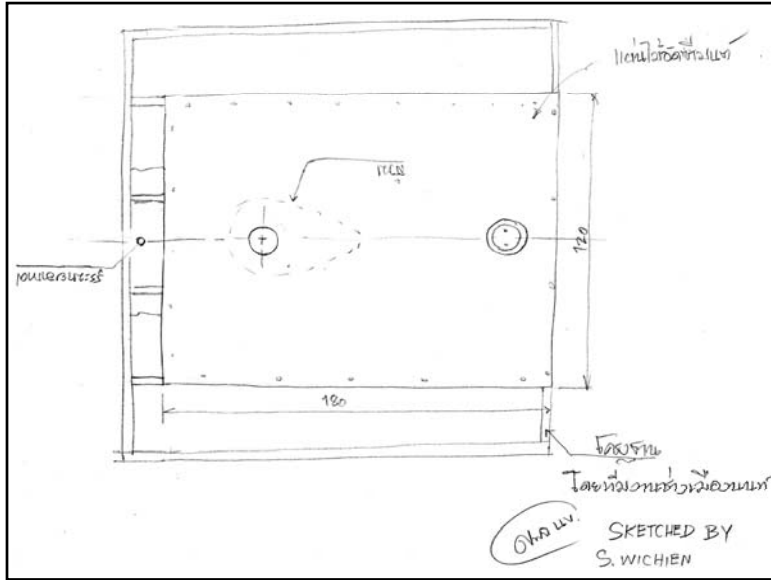


รายการวัสดุฐานสุขา

ที่	รายการ	จำนวน	No.
1	เหล็กฉาก L 1 1/2" x 1 1/2" x ทน 3 มม. ยาว 200 ซม.	8 เส้น	A
2	เหล็กฉาก L 1 1/2" x 1 1/2" x ทน 3 มม. ยาว 199 ซม.	8 เส้น	B
3	เหล็กฉาก L 1 1/2" x 1 1/2" x ทน 3 มม. ยาว 51.2 ซม.	4 เส้น	C
4	เหล็กฉาก L 1 1/2" x 1 1/2" x ทน 3 มม. ยาว 57 ซม.	16 เส้น	D
5	เหล็กฉาก L 1 1/2" x 1 1/2" x ทน 3 มม. ยาว 41 ซม.	4 เส้น	E
6	ถังน้ำมัน 200 ลิตร	4 ใบ	
7	ถัง PVC 200 ลิตร	2 ใบ	
8	ท่อ PVC Ø 4" ยาว 40 ซม.	1 ท่อน	
9	ท่อ PVC Ø 4" ยาว 10 ซม.	1 ท่อน	
10	ท่อ PVC Ø 3/4" ยาว 20 ซม.	1 ท่อน	
11	ฝาทองเหลืองพร้อมเบ้า Ø 4" ยาว 13 ซม.	1 ชุด (สำเร็จรูป)	
12	ตะแกรงตาห่างอลูมิเนียม # 20 x 20 ซม.	1 แผ่น	
13	แผ่นไม้อัดซีเมนต์ 120 x 180 x 1.6 ซม.	1 แผ่น	
14	สลักปิดฝาสี่เหลี่ยม 1/4" x 1 1/2" (ยึดแผ่นไม้อัด)	10 ตัว	
15	เรซิน + ใยแก้ว	1 ชุด	
16	โดสั้วม	1 โถ	

หมายเหตุ เหล็กฉาก L 1 1/2" x 1 1/4" x ทน 3 มม. ยาว 6 เมตร = 9 เส้น





**รายการวัสดุห้องสุชา**

ที่	รายการ	จำนวน	No.
1	เหล็กกล่อง 1"x2"x1.6 มม. x197 ซม.	2 เส้น	a
2	เหล็กกล่อง 1"x2"x1.6 มม. x178 ซม.	2 เส้น	
3	เหล็กกล่อง 1"x2"x1.6 มม. x110.3 ซม.	4 เส้น	
4	เหล็กกล่อง 1"x2"x1.6 มม. x150 ซม.	2 เส้น	
5	เหล็กกล่อง 1"x2"x1.6 มม. x113.4 ซม.	3 เส้น	
6	เหล็กกล่อง 1"x2"x1.6 มม. x189.8 ซม.	1 เส้น	
7	เหล็กกล่อง 1"x2"x1.6 มม. x40 ซม.	1 เส้น	
8	เหล็กกล่อง 1"x2"x1.6 มม. x140 ซม. (ทำประตู)	2 เส้น	
9	เหล็กกล่อง 1"x2"x1.6 มม. x70 ซม.	2 เส้น	
10	เหล็กกล่อง 1"x2"x1.6 มม. x60.4 ซม.	1 เส้น	
11	บานพับ 4"	2 อัน	
12	กลอนประตู 3"	1 อัน	
13	ตะขอสัน	1 อัน	
14	แผ่นเมทิลลิก 82 x 160 ซม.	9 แผ่น	
15	น็อตเกลียวเหล็กปลายส่วน # 12 x 1 1/2"		
16	น็อตเกลียวเหล็กปลายส่วน # 12 x 1"		
17	เช็ควงอินทรี		
18	สี Coaltar Epoxy		

หมายเหตุ ใช้เหล็กกล่อง 1"x2"x1.6 มม. x 6 เมตร จำนวน 5 เส้น/หลัง

